

PENDALEX® P+

Der multifunktionale Alleskönner



Glatz 

PENDALEX® P+



Material und Technik

- Gestell:** profiliertes Mast (Ø 67 mm), Mast und Tragarm aus Aluminium mit eingebauter Gasdruckfeder (Hub 50 cm) zur Höhenverstellung, Schalenanteile aus glasfaserverstärktem TSG-Kunststoff, Führungen aus Teflon-modifiziertem Hochleistungskunststoff, Öffnungskurbel integriert. Mit abnehmbarer Handkurbel.
- Schirmteil:** 10-teilig, Schirmstreben verzinkt aus vergütetem Federstahl hellgrau, Kugelgelenk aus harteloxiertem Aluminium für Neigung des Schirmes in alle Richtungen.
- Gestellfarbe:** natureloxiert oder anthrazit pulverbeschichtet
- Gestellform:** rund oder rechteckig
- Schirmbezug:** erhältlich in der Stoffklasse 5 (100 % Polyacryl ca. 300 g/m²)
- Volant:** mit oder ohne erhältlich
- Schutzhülle:** im Lieferumfang inbegriffen



Anwendung



Befestigung

PENDALEX® P+,
Int. Patents reg. © Int. Design reg.



Swiss
Made

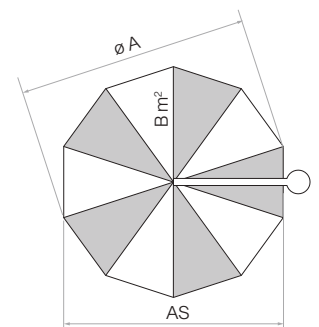
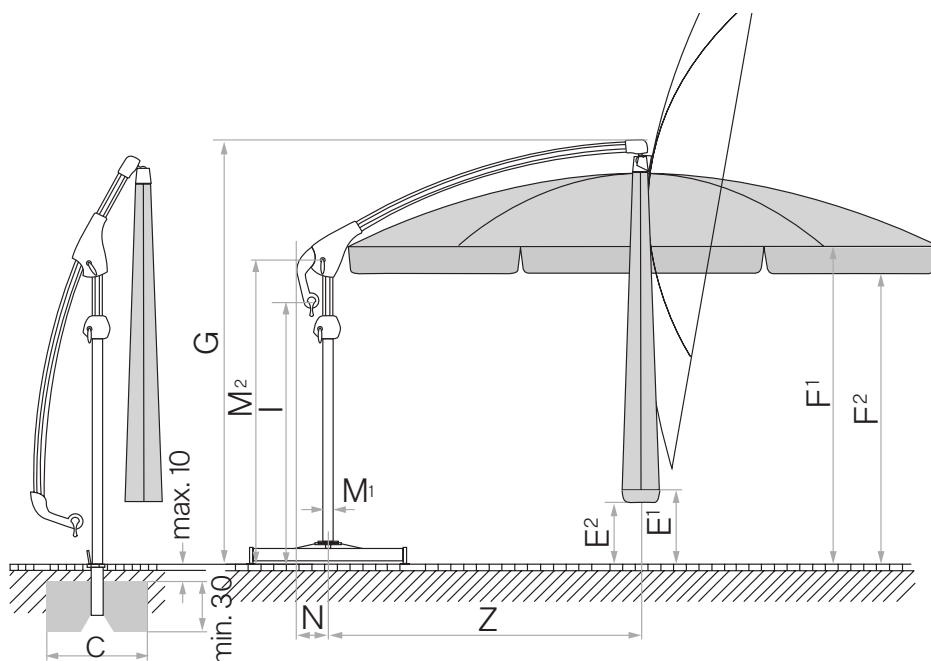
Schirmmasse

Nenngrösse	Bestellnummer Gestell natureloxiert	Bestellnummer Gestell anthrazit	Bestellnummer Gestell natureloxiert	Bestellnummer Gestell anthrazit
○	ohne Volant	ohne Volant	mit Volant	mit Volant
Ø 300 ¹⁰	014 00 300 171	014 00 300 301	014 00 300 170	014 00 300 300
Ø 325 ¹⁰	014 00 325 171	014 00 325 301	014 00 325 170	014 00 325 300
Ø 350 ¹⁰	014 00 350 171	014 00 350 301	014 00 350 170	014 00 350 300
□				
285 × 230 ¹⁰	014 00 285 171	014 00 285 301	014 00 285 170	014 00 285 300

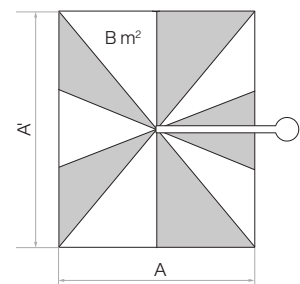
Nenngrösse	Seitenabstand	Mast Ø	Grundfläche	Kurbelhöhe	Schliesshöhe/ mit Volant	Durchgangshöhe/ mit Volant	Gesamthöhe	Masthöhe	Auskragung hinten	Länge Tragarm	Fundament	Mindestgewicht für Sockel	max. zul. Windg. offen
cm	cm	cm	m ²	cm	cm	cm	cm	cm	cm	cm	cm	kg	km/h (Bft.)
A	AS	M ¹	B	I	E ¹ E ²	F ¹ F ²	G	M ²	N	Z	C		
Ø 300 ¹⁰	286	6.7	7.1	146...196	61...111/ 43...93	175...225/ 157...207	235...285	167...217	17...103	89...175	60×60	90	20(4)
Ø 325 ¹⁰	310	6.7	8.3	146...196	48...98/ 30...80	175...225/ 157...207	235...285	167...217	17...103	89...175	60×60	120	20(4)
Ø 350 ¹⁰	335	6.7	9.6	146...196	36...86/ 18...68	175...225/ 157...207	235...285	167...217	17...103	89...175	60×60	120	20(4)
285 × 230 ¹⁰ -		6.7	6.6	146...196	36...86/ 18...68	175...225/ 157...207	235...285	167...217	17...103	89...175	60×60	90	20(4)

¹⁰ 10-teilig

Die angegebenen Masse sind gerechnete Mittelwerte und können am Produkt leicht abweichen (± 2% ± 5 cm). Die Höhenvarianten basieren auf der Bodenhülse PX, ohne Volant. Bei den Sockelvarianten weichen diese unerheblich ab. Bei den Varianten mit der Bodenhülse M4 und Montageplatte M4/M8 reduzieren sich die angegebenen Höhenmasse um 9.5 – 10.5 cm. Die maximal zulässigen Windgeschwindigkeiten gemäss Tabelle gelten für horizontal gestelltes Schirmteil und erfordern die fixe Verankerung im Boden. Bei mehreren Schirmen ist ein Mindestabstand von 20 cm zwischen zwei Schirmen, sowie auch zu Wänden einzuhalten.



10-teilig



10-teilig

Looser Deckbelag max. 10 cm, Betondicke min. 30 cm (Frosttiefe beachten), Wasserabfluss gewährleisten.



1 2 3 4 5 6 7 8 9 10

Zubehör

Befestigungsart Z (Standrohr Z zwingend notwendig)		Bestellnummer
1	Betonsockel Z, 90 kg, Ø 75 × 11 cm	350 01 109 523
	1 Palette (10 Stück) Betonsockel Z, 90 kg, Ø 75 × 11 cm	350 01 109 535
2	Granitsockel Z, 90 kg, 64 × 64 × 9 cm, Naturstein	350 01 109 515
3	Standrohr Z, P, Stahl verzinkt	350 01 201 400
3	Standrohr Z, P, Edelstahl 1.4301 / 304	350 01 201 500
³ Rollensockel Z oder M4 (Standrohr Z oder M4 zwingend notwendig)		
4	Rollensockel Z, 90 kg, 80 × 80 × 12.5 cm, Decor-Betonguss	350 01 102 800
	1 Palette (5 Stück) Rollensockel Z, 90 kg, 80 × 80 × 12.5 cm, Decor-Betonguss	350 01 102 850
5	Rollensockelrahmen M4, 150 kg, 80 × 80 × 14 cm, Stahl verzinkt	350 01 103 000
	Gewichte-Set Decor-Betonguss, 4 Stück 25101104500 (ca. 125 kg) zu 350 01 103 000	350 01 103 100
Befestigungsart PX (Übergangrohr PX zwingend notwendig)		
6	Bodenhülse PX, Stahl verzinkt	350 01 207 001
6	Bodenhülse PX, Edelstahl 1.4301 / 304	350 01 207 011
7	Übergangrohr PX, P, Stahl verzinkt, natureloxiert	350 01 206 050
7	Übergangrohr PX, P, Stahl verzinkt (für Gestell anthrazit)	350 01 206 040
7	Übergangrohr PX, P, Edelstahl 1.4301 / 304, natureloxiert	350 01 206 020
7	Übergangrohr PX, P, Edelstahl 1.4301 / 304 (für Gestell anthrazit)	350 01 206 030
Befestigungsart M4 (Standrohr M4 zwingend notwendig)		
8	Sockel M4, 120 kg, (für 8 Platten 40 × 40 × 4 cm), 91 × 91 × 11.5 – 15.5 cm, Stahl verzinkt (justier- und nivellierbar) (Preis ohne Betonelemente)	350 01 108 235
9	Abdeckung zu M4-Sockel 120 kg, 96 × 96 × 11.5 cm, Kunststoff ABS beschichtet, Aluminium-eloxiert-Look	350 01 100 617
9	Abdeckung zu M4-Sockel 120 kg, 96 × 96 × 11.5 cm, Kunststoff ABS beschichtet, anthrazit	350 01 100 630
	Rollen-Set zu Sockel M4 (bis max. 240 kg), Ø 5 cm, H= 5.5 cm, Stahl verzinkt	350 01 100 500
10	³ Granitsockel M4, 120 kg, 90 × 90 × 17 cm, Naturstein mit Rollen	350 01 109 475
11	Bodenhülse M4, Stahl verzinkt	350 01 226 510
12	Montageplatte M4 / M8, 30 × 30 × 1.5 cm, Stahl verzinkt	350 01 226 921
13	Montageplatte M4 spezial, für Aufbauhöhe 50 – 149 mm, Stahl verzinkt	350 01 226 932
14	Montageplatte M4 spezial, für Aufbauhöhe 150 – 350 mm, Stahl verzinkt	350 01 226 930
	Montageplatte M4 für Isolationsböden, Aufbauhöhe nach Mass, Edelstahl 1.4301 / 304	350 01 229 730
15	Mauerkonsole M4, Ausladung von 480 mm, Stahl verzinkt	350 01 229 405
16	Mauerkonsole M4, Ausladung von 100 mm, Stahl verzinkt	350 01 229 410
17	¹ Standrohr M4, P, Stahl graphitgrau	350 01 200 232
17	Standrohr M4, P, Stahl verzinkt	350 01 200 235
Platten zu Sockel M4		Bestellnummer
	Platten-Set, 8 Stück, 40 × 40 × 4 cm, (ca. 110 kg), Beton	350 01 226 908
	Platten-Set, 8 Stück, 40 × 40 × 4 cm, (ca. 115 kg), 4 Stück Beton, 4 Stück mit Granitoptik	350 01 226 909
Schutzhülle aus beschichtetem, reissfestem Polyestergewebe		
18	Schutzhülle mit Stab und Reissverschluss	350 01 609 931
Diverses		
19	OSYRION Spot LED Akku-Licht, 2er Set, mit Fernbedienung, inkl. Ladegerät und Ladekabel	350 01 563 000
20	OSYRION Spot LED Akku-Licht, 4er Set, mit Fernbedienung, inkl. Ladegerät und Ladekabel	350 01 563 100

¹ solange Vorrat

³ nur für glatte, fugenlose Oberflächenbeläge geeignet



11

12

13

14

15

16

17

18

19

20





Glatz AG
Sonnenschirme
Saison 2022

[glatz.com](https://www.glatz.com)

